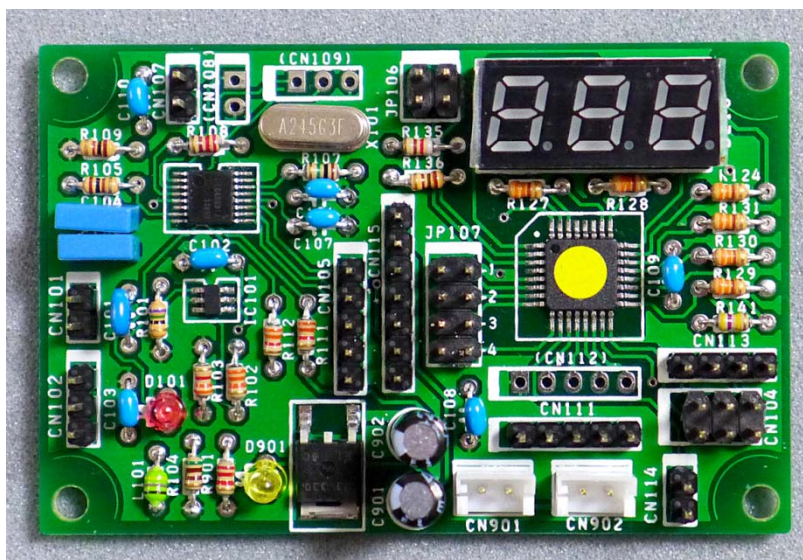


System72 LC89091/DAI クロック表示&制御 基板

この度は、LC89091/DAI クロック表示 & 制御基板 を
お買い上げ頂き ありがとうございます。
組み立て前に本説明書を ご一読いただきますよう お願いいたします。

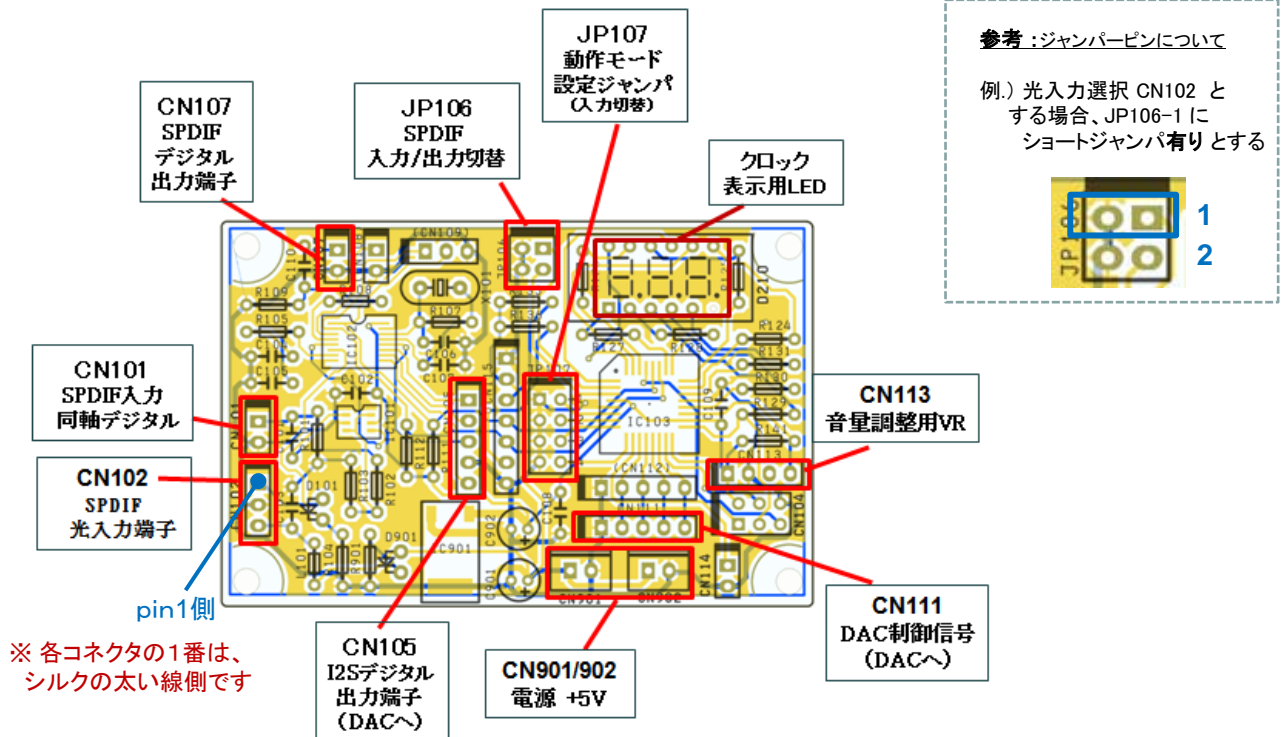


< 特徴 >

- ONsemi製 LC89091 採用 DAI基板 (ソフトモード) です。
- 基板上に 3桁の7セグLEDを搭載。 SPDIF入力のクロック周波数を表示可能です。
- SPDIF デジタル入力は、同軸接続 1入力、 光端子 1入力に対応しています。
ショートジャンパピンにより切換可能です。
- 適応サンプリング周波数は、同軸入力：44.1k/48k/88k/96kK/176k/192k です。
(光端子入力：44.1k/48k/88k/96kKで動作確認済み)
- デジタル出力は、I2S (24bit) 4線式 です。
- SPDIFスルー出力(同軸)が得られます。 CN101、CN102に入力された SPDIF 信号を選択して出力可能(CN107)です。
- I2S出力は、LRCK/BCK/DATA/RMCK の4線式です。
- PCM1792/1795/1796/1791等 ソフトモードDAC基板と組合せで音量制御等 が可能です。
- 当DAC基板は、system72 でデザインされた DAC基板と組合せが 最適です。

・使用するケーブルやソケット、LED等の色が写真と異なる場合があります。

LC89091/DAI 制御基板 部品 / コネクタ 配置図



参考：ジャンパーピンについて

例.) 光入力選択 CN102 とする場合、JP106-1 にショートジャンパ有りとする



- ・ CN901/902は、電源コネクタです。 +5V電源を接続します。
+5Vのコネクタは並列接続されたコネクタが2個ありますので他の基板等へ分岐供給時に使用できます。
- ・ JP106で、デジタル入力と、SPDIF出力の選択・切替が出来ます。 出荷状態のジャンパー設定は、
 - (1) [pin-1] (ジャンパーピン無し) : 同軸デジタルCN101選択状態 (周波数表示内容の選択もこちらです)
 - (2) [pin-2] (ジャンパーピン無し) : CN101側に入力されたものを出力
 となっております。 切替については下図を参照願います。
- ・ 光入力端子用のコネクタ(CN102)へは、オプションとして用意している、光入力端子(写真)の使用が可能です。 1ピン側(黄色)をコネクタの1ピンに合わせて下さい。
- ・ CN113には 音量調整用のVRのコネクタを接続します。 赤リード側が1番ピン側です
- ・ CN111から、5芯コネクタケーブルで DAC基板の制御端子に接続します。
- ・ CN105から、5芯コネクタケーブルで DAC基板のデジタル信号入力に接続します。
DAC基板は、PCM1792/1795/1791/1796 等、ソフトモード基板が接続・使用可能です。
また、PCM1794/1798等のハードモード基板も、I2Sモードで使用可能です。その場合制御端子は接続しません。

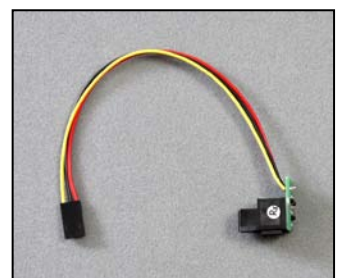
JP106 設定一覧

	ショートジャンパー有無	
	無し	有り
JP106-1	I2S(CN105)出力への入力信号選択	
	CN101 同軸	CN102 光端子
JP106-2	CN107(同軸)出力への入力信号選択	
	CN101 同軸	CN102 光端子

JP107 設定一覧

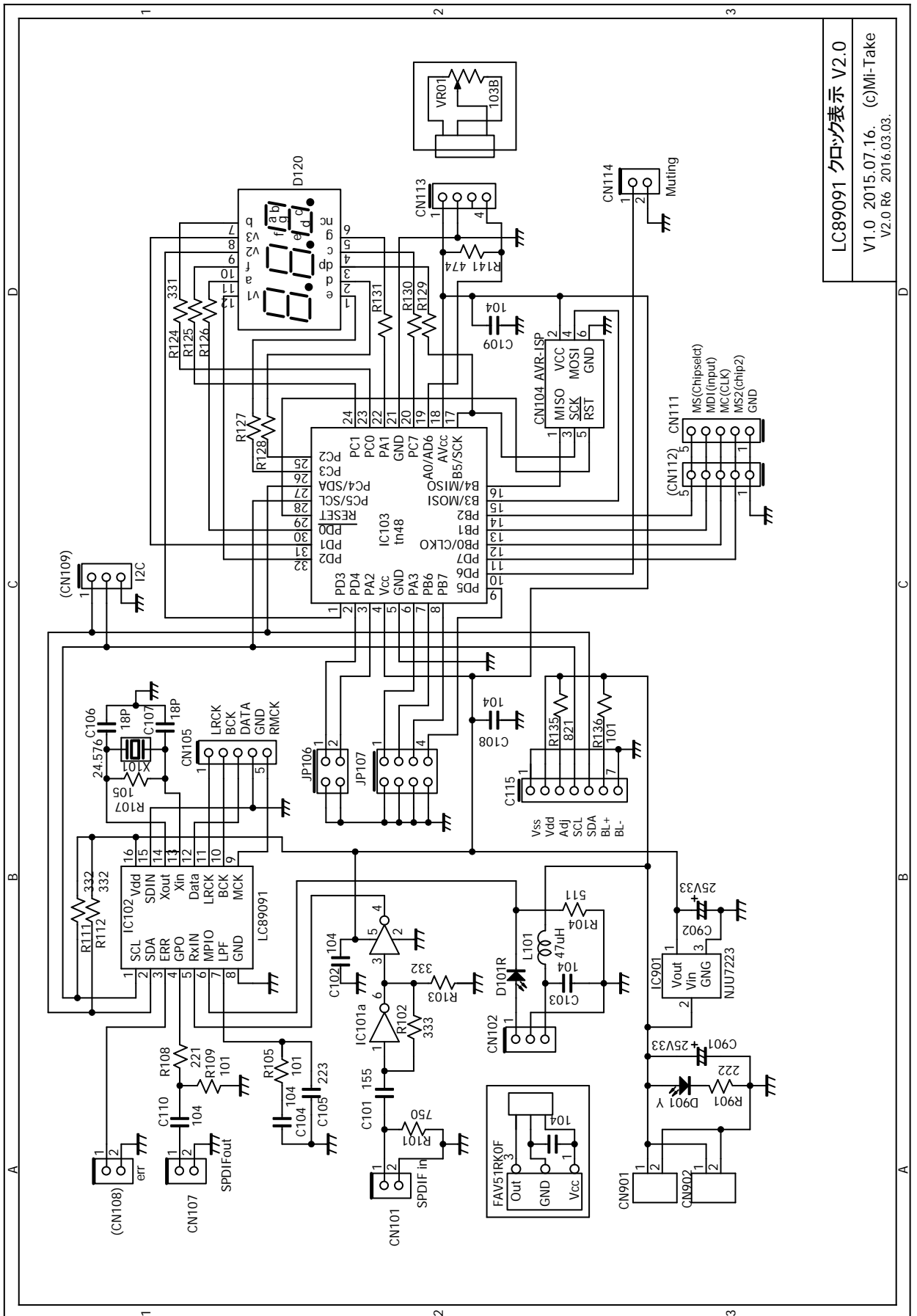
	ショートジャンパー有無	
	無し	有り
JP107-1	DAC stereo/mono 動作切替	
	Stereo mode	Mono mode
JP107-2	予備	
JP107-3	予備	
JP107-4	CN105 デジタル出力モード設定	
	I2S	Left Justified

[光端子の例]



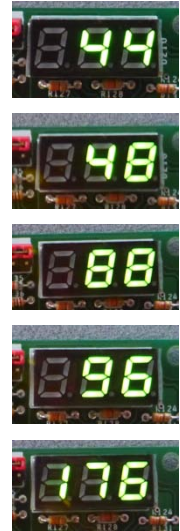
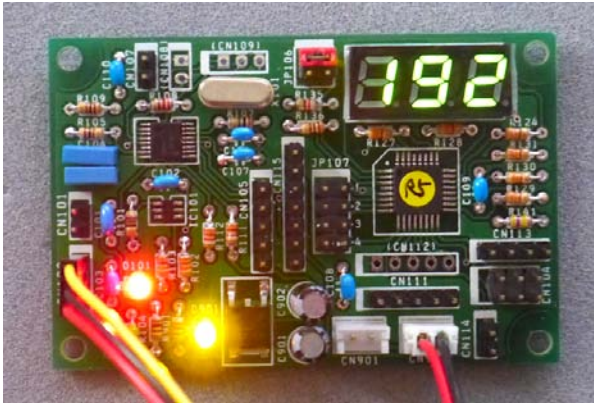
※ 詳細は LC89091datasheet のレジスタ [DINSEL] [THRSEL] を参照下さい

LC89091/DAI クロック表示&制御基板 参考回路図



LC89091 クロック表示 V2.0
 V1.0 2015.07.16. (C)Mi-Take
 V2.0 R6 2016.03.03.

◆ 入力信号の周波数表示例 (LED)



- ・ 表示周波数は 44k/48k/88k/96k/176k/192k です
- ・ 小数点以下は表示しません。

-- LC89091/DAI & 制御基板仕様 ----

- ・ DAI chip : LC89091
- ・ 適合範囲 : 44KHz~192KHz SPDIF信号
- ・ 制御マイコン : AT tiny48
- ・ 入力(1) : COAX (同軸デジタル CN101)
- ・ 入力(2) : TosLink (光入力 CN102)
 - * 切替は ジャンパーピン (JP106) ショートピン有無で切り替え
- ・ 出力(1) : SPDIF スルー出力 (CN107)
- ・ 出力(2) : PCM 4線デジタル (CN105)
 - I2S と Left Justified に切替可能
- ・ 表示 : 7seg LED 3桁 (小数点以下表示は無し)
- ・ DAC制御: ATT制御 0 ~ -120dB
 - 及び 4線デジタルモード (I2S と Left Justified 切替)
 - 適合DAC基板 : PCM1792/1795/1796/1791 ソフトモード基板
- ・ 電源 : 5V
- ・ 基板サイズ : 47 x 72 mm System72準拠

履歴

Rev. 1.0 : 2015. 08. 03. 1st release
Rev. 2.0 : 2016. 03. 03. 基板改訂 (DAC制御機能追加)

・使用するケーブルやソケット等の色が写真と異なる場合があります。
・性能改善のため予告無く仕様変更になる場合があります。
最新情報・関連技術情報を下記 Mi-Take のホームページで提供しています。
<http://www.mi-take.biz>